

Vásárlói tájékoztató

804, 806-OS KONYHABÚTOR FÜGGESZTŐKHOZ

Forgalmazó: FOREST HUNGARY Kft.
8900 Zalaegerszeg, Hock János u. 90/A.
Tel.: 92/507-800 • Fax: 92/507-890
www.foresteu.com • info@foresteu.com

A termék konyhabútorok felső elemeinek falra szerelésére használható.
A termék szakszerűtlen szerelése súlyos sérüléseket okozhat, ezért a szerelési rajzokon szereplő méreteket és a vásárlói tájékoztató előírásait szigorúan be kell tartani.

Szereléskor a szekrény hátsó élének és a csempe síkjának egy vonalba kell esnie! A szekrénytestet a rajznak megfelelően kell kialakítani. A függesztőt rögzítéskor a szekrényttest felső sarkában az oldalhoz és a tetőhöz egyaránt szorosan kell illeszteni és 2 db 4x35mm-es csavarral rögzíteni. A függesztőhöz kizárólag a hozzá tartozó sín használható, melyet a fal minőségének megfelelő rögzítő rendszerrel kell felerősíteni. A szekrény és minden belehelyezett tárgy összes súlya a maximális terhelhetőséget nem haladhatja meg, amely a 804-nél 65kg, a 806-nál pedig 50kg. A terméken található felső csavarral függőleges, az alsóval vízszintes irányban állítható a szekrényttest, amelynek a mm-ben megadott értékei a szerelési rajzon láthatóak. Az állítócsavarokat túlhúzni tilos.

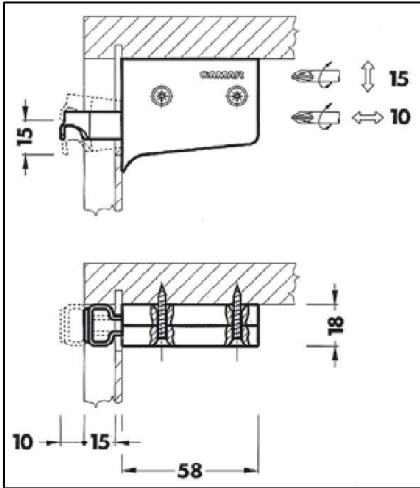
Figyelem!

A termék szerelését csak jogosult szakember végezheti.

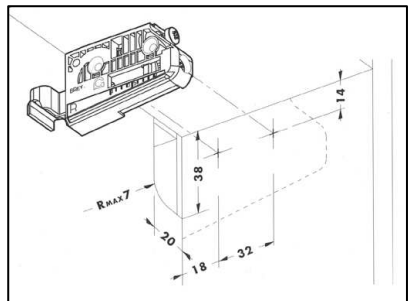
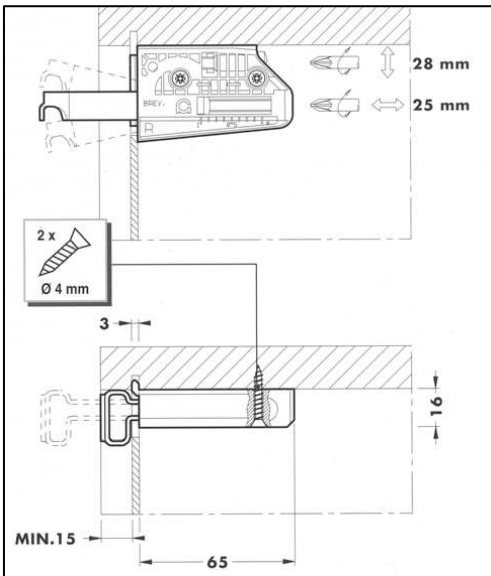
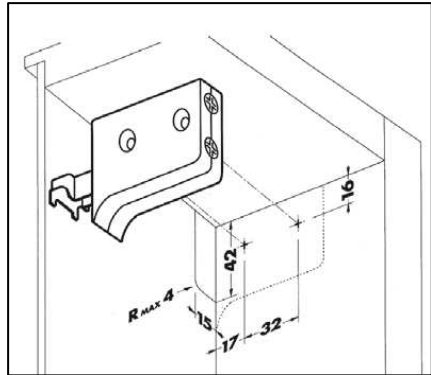
Termékeink lakossági felhasználásra készültek, egyéb esetben kérjük, érdeklődjön kollégáinknál!

A [www. foresteu.com](http://www.foresteu.com) címen elérhető honlapunkon mindig megtalálhatja aktuális vásárlói tájékoztatóinkat, szerelési útmutatóinkat, szórólapjainkat, rendelőlapjainkat és szerelési filmjeinket. A vásárlói tájékoztatóban foglaltakat kérjük, a termékek beszerelésekor mindig vegye figyelembe és adja át azt a végfelhasználónak is!

SZERELÉSI RAJZOK



804-es szekrény függesztő



806-os szekrény függesztő