

Vásárlói tájékoztató Világítástechnika - LED lámpák

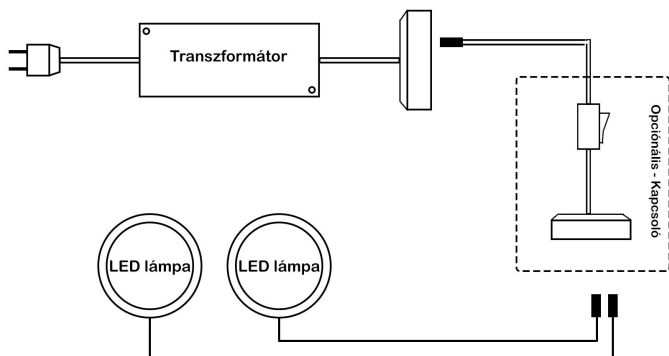
Forgalmazó: FOREST HUNGARY Kft.
8900 Zalaegerszeg, Hock János u. 90/A.
Tel.: 92/507-800 • Fax: 92/507-890
www.foresteu.com • info@foresteu.com

LED világítástechnikai eszközökben megkülönböztetünk 12V-os és 24V-os rendszereket. (a gyártók legtöbbször különböző csatlakozóval szerelik a 2 eltérő rendszert, így még inkább elkerülhető a téves szerelés)

Kiválasztás során minden esetben ellenőrizze, hogy a lámpák és transzformátorok kompatibilisek legyenek egymással.

A transzformátor kiválasztásánál figyelembe kell továbbá venni, hogy mekkora fogyasztókat csatlakoztatunk rá.

A csatlakoztatott eszközök teljesítménye nem haladhatja meg a transzformátor teljesítményét! A transzformátor - a fogyasztók teljesítményéhez viszonyított - túlméretezését csak jogosult szakember határozhatja meg!



Figyelem!

A termék szerelését csak jogosult szakember végezheti.

Termékeink lakossági felhasználásra készültek, egyéb esetben kérjük, érdeklődjön kollégáinknál!

A www.foresteu.com címen elérhető honlapunkon mindig megtalálhatja aktuális vásárlói tájékoztatóinkat, szerelési útmutatóinkat, szórólapjainkat, rendelőlappjainkat és szerelési filmjeinket. A vásárlói tájékoztatóban foglaltakat kérjük, a termékek beszerelésekor mindig vegye figyelembe és adja át azt a végfelhasználónak is!